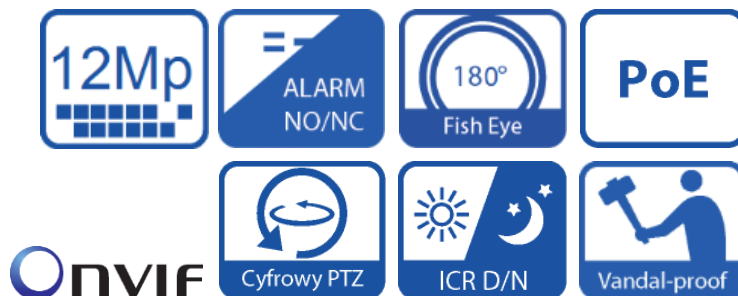
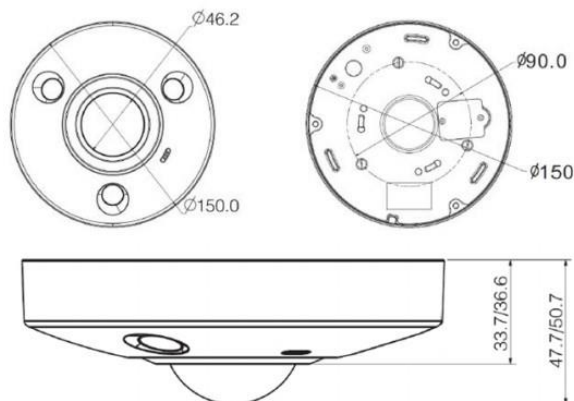


Kamera Kopułowa Sferyczna Fisheye 12Mpx z promiennikiem podczerwieni



Charakterystyka Kamery

- Przetwornik 1/1.7" 12 Mpx PS Starvis CMOS
- Kodowanie H.265 / H.264 / MJPEG
- Obsługa trzech strumieni kodowania
- Maksymalnie 25 kl/sek@12Mpx(4000x3000)
- Funkcje AWB, AGC, BLC, HLC, D-WDR, ROI, Defog, 3DNR
- Kamera z obiektywem 180° typu Fisheye
- Możliwość ustawienia obrazu - montaż ścienny, sufitowy lub podłogowy
- Funkcje Inteligentne: przekroczenie linii, wtargnięcie w obszar, mapa ciepła, detekcja audio
- Wbudowany Web serwer, zgodność z NVR, obsługa przez CMS(BCS Manager), aplikacja mobilna BCS(iOS, android), P2P
- Obudowa wandaloodporna IP66 IK10
- Promiennik podczerwieni o zasięgu do 10m
- Gniazdo karty pamięci microSD do 128GB
- 1 wejście i 1 wyjście audio, wbudowany mikrofon
- 2 wejścia i 2 wyjścia alarmowe
- Zasilanie DC12V i PoE (802.3af)



Specyfikacja Kamery

| Model | | BCS-SFIP2600IR-II |
|--------------------------|--|---|
| System skanowania | | Progressive Scan |
| Przetwornik | | 1/1.7" 12 Mpx Starvis CMOS |
| Ilość pikseli | | 4000(H)x3000(V) |
| Czułość | | 0.001Lux/F2.8(Kolor,1/3s,30IRE) 0.01Lux/F2.8(Kolor,1/30s,30IRE) 0Lux/F2.8(IR wł.) |
| Stosunek S/N | | > 50dB |
| Balans bieli | | (AWB) Auto/ręcznie |
| Funkcje podstawowe | Obiektyw | Fisheye 1.98mm F2.8 kąt H: 180°, V:180° |
| | Kompensacja tła | BLC / HLC / D-WDR |
| | Migawka | Auto/ręcznie (1/3-1/100000s), zabezpieczenie przed migotaniem |
| | Kontrola wzmacnienia | (AGC) Auto/ręcznie |
| Funkcje dodatkowe | Redukcja szumów(NR) | 3DNR Wł./Wył. - regulacja |
| | Detekcja ruchu | wł./wył (4 obszary, położenie, rozmiar, czułość, próg) |
| | Strefy zastrzeżone | wł./wył (4 obszary, położenie, rozmiar) |
| | Promiennik Podczerwieni | Zasięg do 10m |
| Funkcje wideo | Funkcja dzień/noc | Mechaniczny filtr podczerwieni |
| | Kompresja | H.265 / H.264 / H.264B / H.264H / MJPEG |
| | Rozdzielczość | 12M(4000x3000) / 8M(2880x2880) / 6M(2880x2160) / 3M(2048x1536) / 1.3M(1280x960) / D1(704x576) / CIF(352x288) |
| | Prędkość transmisji strumienia głównego | 12M/8M/6M/3M/1.3M (1~25 kl/s) |
| | Prędkość transmisji strumienia drugiego | D1/CIF (1~25 kl/s) |
| | Prędkość transmisji strumienia trzeciego | 1.3M/D1 (1~25 kl/s) |
| | Przepływność | H.265: 3Kbps~ 9984Kbps H.264: 8Kbps~ 16384Kbps |
| Funkcje sieci | Podłączenie sieci | RJ-45 (100/1000Base-T) |
| | Protokoły | HTTP;HTTPS;TCP;ARP;RTSP;RTP;UDP;SMTP;FTP; DHCP;DNS;DDNS;PPPOE;IPv4/v6;QoS;UPnP;NT P;Bonjour;802.1x;Multicast;ICMP;IGMP;SNMP; P2P |
| | Zgodność | ONVIF, PSIA, CGI |
| | Użytkownicy | Maksymalnie 20 zalogowanych |
| | Gniazdo pamięci | microSD do 128GB |
| Funkcje audio | Wejścia/wyjścia | 1/1 wbudowany mikrofon |
| | Kodowanie | G.711A/G.711Mu/G.726/AAC |
| Wejścia/wyjścia alarmowe | | 2/2 |
| Zasilanie | | 12VDC / POE (802.3af) ±25% |
| Pobór mocy | | <12 W |
| Temperatura pracy | | -30°C ~ +60°C |
| Waga | | 0.58 kg |
| Wymiary śred/wys | | Φ 150 mm x H 47,7 mm |